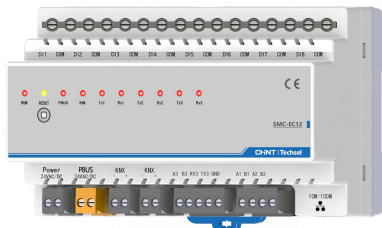


产品概述



SMC-EC12是SMC系列智能网关产品之一，可用于集成第三方设备，广泛应用于智能照明系统机电设备控制领域，具有1通道Pyxos总线（简称PBUS）、1通道KNX、2通道RS485，1通道RS485/RS232,8通道光电隔离开关量输入；开关量输入可接入开关、报警、红外人体感应器等信号。

技术参数

序 列	项 目	参 数
1	电源	24VAC/DC
2	功耗	70mA@24V
3	Pyxos总线	1路
4	COM口波特率	1200~115200bps
5	通信串口	2*RS485+1*RS485/RS232
6	以太网	10/100M
7	KNX接口	1路
8	开关量输入	8路光电隔离无源干接点
9	工作温度	-10~50°C
10	存储温湿度	常温, 0%~95%RH无冷凝
11	外形尺寸	162mm(W)*95mm(H)*64mm(D)
12	外壳材料	PC
13	安装方式	35mm标准导轨式安装

安装说明

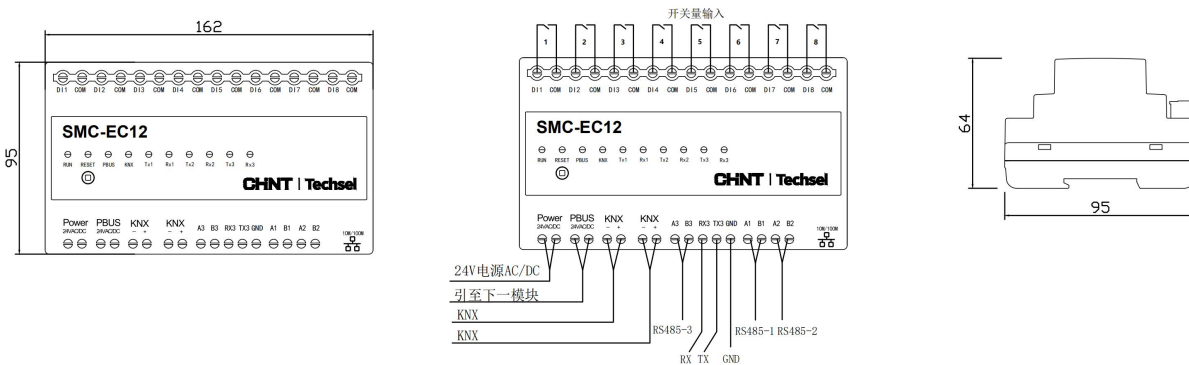
请按设备外壳接线端子引脚定义指示接线，接线端子引脚定义如下表所示。接线前请切断电路以防触电，设备上电前检查供电是否在规定电压范围之内，供电不能超过此范围，否则容易烧坏模块。安装和放置SMC系列智能网关时应避免阳光直射，防潮，不能受雨淋。

SMC-EC12接线引脚定义表：

名 称	标 识	意义说明
Power	24VAC/DC	交直流24v供电电源端
PBUS	24VAC/DC	Pyxos总线端口
KNX	-、+	连接KNX总线设备
开关量输入	DI1~DI8	1~8路开关量输入
	COM	开关量输入公共端
RS485-1	A1	COM1通信接口RS485正端

RS485-2	B1	COM1通信接口RS485负端
	A2	COM2通信接口RS485正端
	B2	COM2通信接口RS485负端
RS485-3/RS232	A3	COM3通信接口RS485正端
	B3	COM3通信接口RS485负端
	RX3	1路RS232通信接口RXD端
	TX3	1路RS232通信接口TXD端
	GND	1路RS232通信接口G端
Ethernet	RJ45	10/100 M网络接口

外观尺寸



设备默认参数	IP地址	192.168.0.250
	服务端口	502
	子网掩码	255.255.255.0
	网关地址	192.168.0.1
	RS485地址	1
	RS485串口通信方式	9600bps, 8-1-N

本文所含信息如有变更，不予另行通知。本公司保有未经通知即可变更与修改本文件内容之权利