

产品介绍



专用于监视风道中过滤网、风机和空气流的状态。该产品还可根据现场需要，直观的旋转设定旋钮到所需检测的压力值，并保证压力测量值的准确度。监测过滤网堵塞报警装置、风机运行状态监测、通风管道中气体检测、控制可变气体容积系统中最大气流、燃烧炉中气体控制。

规格参数

电器参数

最大压力	SPDS1: 50-500pa SPDS2: 100-1000pa
压力介质	空气、非易燃和非腐蚀性气体
压力连接	2个塑料导管，外直径6mm软管.
开关容量	1.5A,(0.4A)/250Vac
工作环境	-20°C ~ +85°C
存放环境	-40°C ~ +85°C
电气连接	AMP 连接头或螺丝段子
膜材料	硅胶
导管口	CM=M20*1.5
防护等级	IP54
使用寿命	20万次

型号参数

型号	压力范围	开关时压差
SPDS1	50-500	20
SPDS2	100-1000	50

产品接线



软管连接头

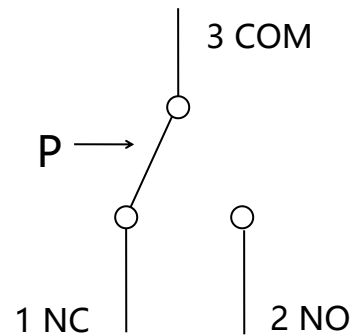
软管

压力连接: 差压开关压力连接方式为两个 $\phi 6$ 形接头及外径 $\phi 7$ 软管连接和软管接头（见图1）。正压端(高压)和低压端(真空)均分别标注“+”和“-”。为了获得最快的响应时间，建议使用内径为 $\phi 5$ 软管的长度最好不要超过15米

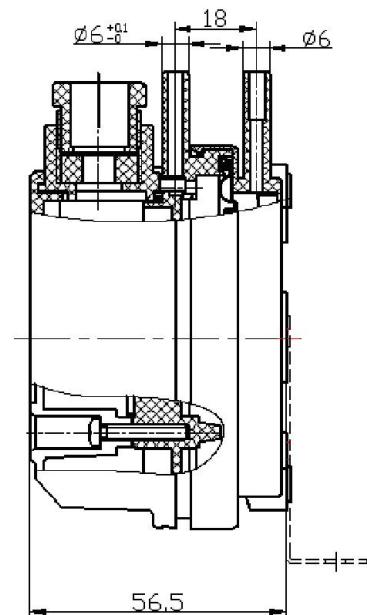
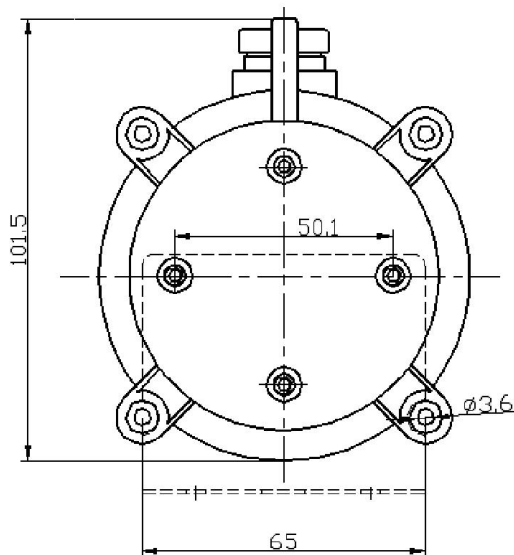
电气连接: 松开上盖螺钉，打开上盖。可以见到接线端子，电缆穿过防水锁线装置进入壳内，并固定在端子上



- 电缆防水锁紧
- 低压端P2 (-)
- 高压端P1 (+)



产品尺寸



注意事项

- 在产品在出厂前已进行过严格的压力标定，在使用时也可根据现场需要旋动刻度到箭头位置即可，除非您有需要，否则不要轻易对旋钮进行调整；
- 压差开关应垂直安装，这样可以使内部的气膜自重不影响产品精度；
- 避免电击或损坏设备，移去上盖时应确保电源开关处于关闭状态；
- 使用前应完成电线连接并检查连接状态，不正常的连接可能导致此设备的永久性损毁；
- 小于50Pa时，请不要颠倒安装；
- 通电之前完成全部接线并核对其正确性，不正确的接线可造成本单元损坏；
- 不可进行现场修理，如出现异常情况，请您与我们及时联系。如需修理和更换，请提供尽可能详细的故障说明，自动维修会导致原厂不予维修服务。
- 配件清单：软管接头*2、软管*1、自攻螺丝*5、说明书*1、合格证*1

本文所含信息如有变更，不予另行通知。本文保有未经通知即可变更与修改文本内容之权利