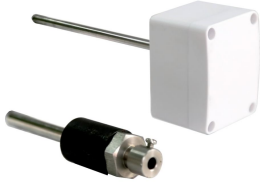


## 产品外观



水管型温度传感器通过无源的高精度NTC传感器、热敏电阻或铂热敏电阻传感器，采集温度参数。广泛应用于商业楼宇、影院及办公大楼。

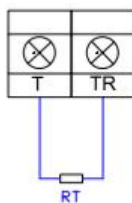
## 性能参数

### 电气参数

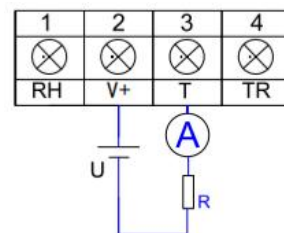
供电	SWTA11: 24VDC    SWTNT2/SWTNT1: 无源
测量范围	SWTA11: -40~100°C    SWTNT1/SWTNT2: 依据电阻分度表, 一般为-40~100°C
输出信号	SWTNT1: NTC10K SWTNT2: NTC20K SWTA11: 4~20mA
外壳材料	ABS+PC、探针材质: 不锈钢
探针长度	125mm (默认), 其他长度需定制
精度误差	$\pm 0.3^{\circ}\text{C}@25^{\circ}\text{C}$
产品尺寸	78.5*52*169mm
工作环境	-40~85°C
防护等级	IP65

## 接线示意图

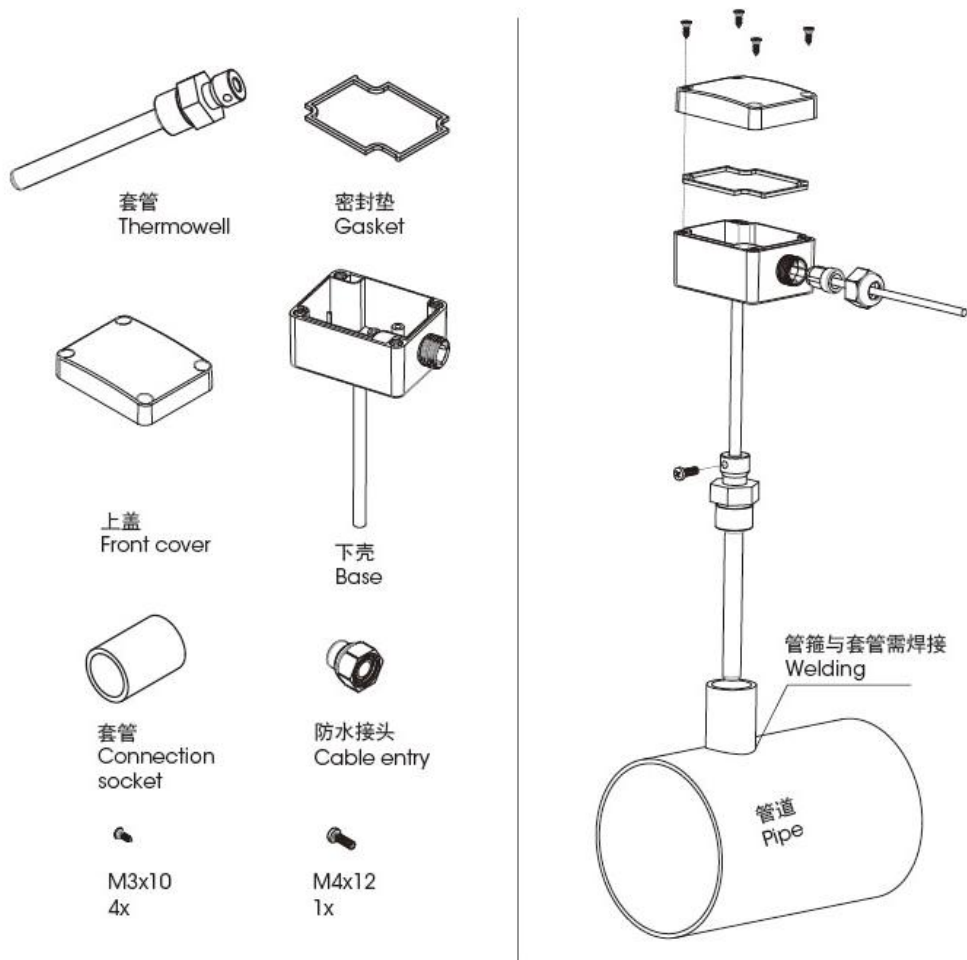
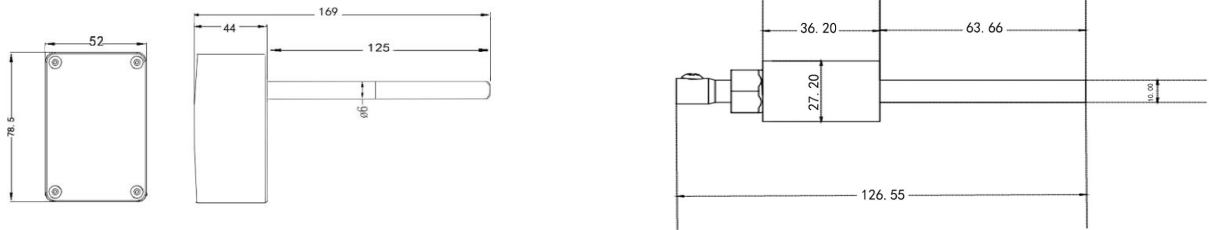
SWTNT1/SWTNT2



SWTA11



## 尺寸及安装示意图



## 注意事项

- 注意防潮、防震、防尘
- 接线前请切断电路以防触电
- 上电前检查供电是否在要求电压范围之内
- 供电不能超过电压范围
- 定期检查线路的受损和老化程度，应及时更换不合格线路
- 配件清单：套管\*1、防水接头\*1、说明书\*1、合格证\*1
- 本文所含信息如有变更，不予另行通知。本文保有未经通知即可变更与修改文本内容之权利