

产品外观



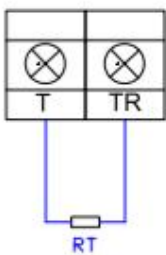
温度变送器采用高精度数字温度传感器和数字化电路，多角度通风设计避免内部温升影响测量精度,并且适用于壁挂安装。

性能参数

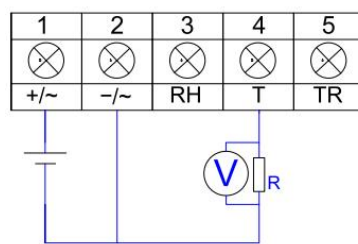
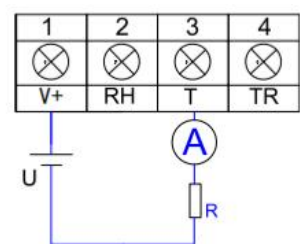
电气参数

供电	SITV1: 24VAC/DC SITA1: 24VDC SITPT1/SITNT1: 无源
测量范围	SITV1/SITA1: 0~50°C SITPT1/SITNT1: 依据电阻分度表,一般为-40~100°C
输出信号	SITPT1: PT1000 SITNT1: NTC10K SITV1: 0-10V SITA1: 4~20mA
外壳材料	ABS+PC
精度误差	±0.3°C@25°C
产品尺寸	98*32*50mm
储运环境	-40~100°C
防护等级	IP30

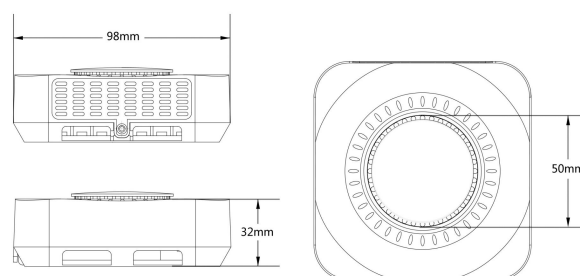
接线示意图

室内温度传感器
SITPT1/SITNT1

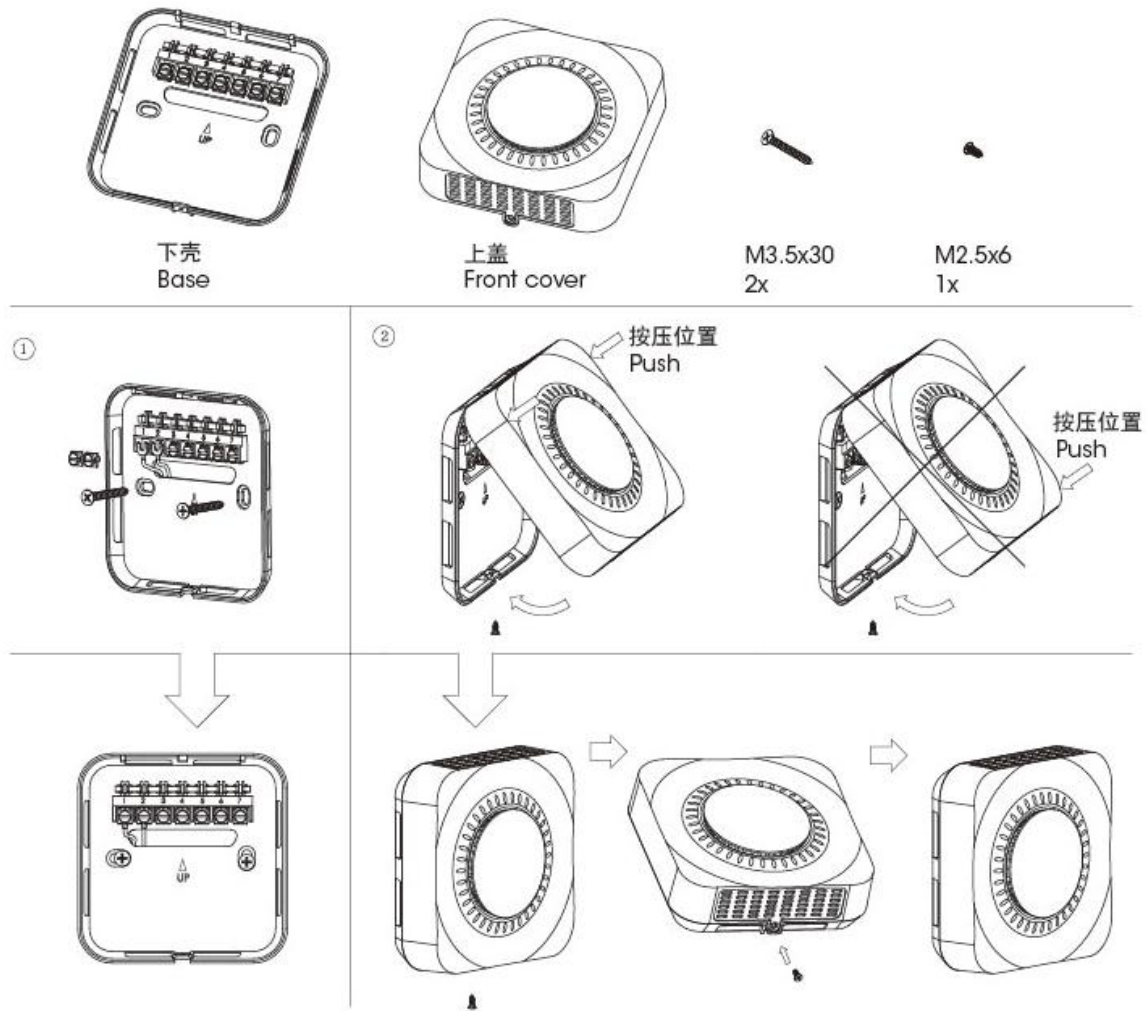
RH: 湿度; T: 温度; TR: 电阻

室内温度传感器
SITV1室内温度传感器
SITA1

尺寸示意图



安装示意图



注意事项

- 注意防潮、防震、防尘
- 接线前请切断电路以防触电
- 上电前检查供电是否在要求电压范围之内
- 供电不能超过电压范围
- 定期检查线路的受损和老化程度，应及时更换不合格线路
- 配件清单：螺丝*3、膨胀螺丝*2、说明书*1、合格证*1
- 本文所含信息如有变更，不予另行通知。本文保有未经通知即可变更与修改文本内容之权利